

THERMOKRIMP EK

- > Enkelwandig rookgasafvoersysteem
- > Geschikt voor gas, hout, kolen en olie
- > Lasnaden TIG gelast, geen overlap
- > Pijp roestvaststaal 316L BA
- > Materiaaldikte t=0,5 mm
- > Verbinding met krimp
- > Temperatuur continu 600°C
- > Geschikt voor onderdruk
- > Diameter 100 t/m 400 mm

Voldoet aan de eisen van het Bouwbesluit NPR's en NEN-normen

Toepassingen:

**Renovatie, schoorsteenvoering
Aansluiting openhaard, kachel**



THERMOKRIMP EK

- > Système de conduit modulaire simple paroi
- > Installation pour gaz, bois, charbon et fuel
- > Joint de soudage sans se chevaucher
- > Tuyaux en acier inoxydable 316L BA
- > Epaisseur t=0,5 mm
- > Fixation modulaire
- > Température continue 600°C
- > Installation pour la bonne ventilation des fumées
- > Diamètre 100 à 400 mm

Conforme aux normes européennes

Convient pour la rénovation de conduits de cheminées et poêles



THERMOKRIMP EK

- > Single wall flue systems for gas, wood, coal and oil
- > Butted seams
- > Stainless steel 316 L BA pipe
- > Thickness t=0,5 mm
- > Crimped fixing system
- > Continuous temperature 600°C
- > Installed to remove combustion gases
- > Diameter from 100 to 400 mm

Conforms to European standards

Used for the renovation of flues and flue pipes



THERMOKRIMP EK > THERMOKRIMP EK > THERMOKRIMP EK

ONDERDELEN > ACCESSOIRES > ACCESSORIES



- > Element
- > Élément
- > Pipe

- > Schuifelement >
- > Élément adaptable >
- > Adjustable pipe >



- > T-stuk 90°
- > Té de base 90°
- > 90° tee

- > T-stuk 45° >
- > Té de base 45° >
- > 45° tee >



- > T-deksel
- > Bouchon pour té
- > Tee plug

- > Segmentbocht 15° >
- > Coude segment 15° >
- > 15° bend >



- > Segmentbocht 30°
- > Coude segment 30°
- > 30° bend

- > Segmentbocht 90° >
- > Coude segment 90° >
- > 90° bend >



- > Segmentbocht 45°
- > Coude segment 45°
- > 45° bend

- > Condens pot >
- > Bac à condensation >
- > Condensation tray >



- > Aansluitstuk flex
- > Raccord de branchement flexible
- > Flexible connector



- > Klemband t.b.v. schuifelement
- > Collier de fixation pour élément adaptable
- > Adjustable locking band



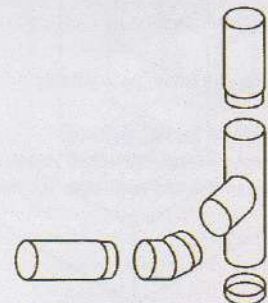
- > Nisbus
- > Boîte de niche
- > Nisbus



- > Aansluitstuk Valbrenta
- > Raccord de branchement Valbrenta
- > Valbrenta connector



- > Koppelstuk
- > Manchon
- > Box extension



THERMOPLAN EW

- > Enkelwandig rookgasafvoersysteem
- > Geschikt voor gas, hout, kolen en olie
- > Ventilatie en lucht toe- en afvoer
- > Lasnaden TIG gelast, geen overlap
- > Pijp roestvaststaal 316L BA
- > Materiaaldikte t=0,5 mm
- > Verbinding met koppelklemband
- > Temperatuur continu 600°C
- > Geschikt voor onderdruk
- > Diameter 100 t/m 400 mm

**Voldoet aan de eisen van het Bouwbesluit
NPR's en NEN-normen**

Toepassingen:
Renovatie, schoorsteenvoering
Aansluiting openhaard, kachel
Lucht toe- en afvoerkanalen
Ventilatie kanalen



THERMOPLAN EW

- > Système de conduit à simple paroi
- > Installation pour gaz, bois, charbon et fuel
- > Ventilation d'air intérieur/extérieure
- > Sans bord d'avance au joint
- > Tuyaux en acier inoxydable 316L BA
- > Epaisseur t=0,5 mm
- > Raccordé avec collier de fixation
- > Température continue 600°C
- > Ventilation efficace des fumées
- > Diamètre 100 à 400 mm

Conforme aux normes européennes

**Convient à la rénovation de conduits
de cheminée, feux ouvertes, poêles,
gaines d'air expiré/aspirés
et des canaux de ventilation**



THERMOPLAN EW

- > Single wall flue system
- > Used for gas, wood, coal and balanced flue ventilation systems
- > Butted seams
- > Stainless steel 316 L BA pipe
- > Thickness t=0,5 mm
- > Fixed with double locking band
- > Continuous temperature 600°C
- > Installed to remove combustion gas
- > Diameter from 100 to 400 mm

Conforms to European standards

**Suitable for the renovation of
chimney systems, open fires, stoves,
balanced flue and ventilation systems**



ONDERDELEN > ACCESSOIRES > ACCESSORIES



- > Element
- > Élément
- > Pipe

- > Schuifelement
- > Élément adaptable
- > Adjustable pipe



- > T-stuk 90°
- > Té de base 90°
- > 90° tee

- > T-stuk 45°
- > Té de base 45°
- > 45° tee



- > T-deksel
- > Bouchon pour té
- > Tee plug

- > Trekkende kap
- > Capuchon de tirage
- > Anti-downdraught terminal



- > Regenkap
- > Capuchon parapluie
- > Rain cap

- > Segmentbocht 15°
- > Coude segment 15°
- > 15° bend



- > Segmentbocht 30°
- > Coude segment 30°
- > 30° bend

- > Segmentbocht 90°
- > Coude segment 90°
- > 90° bend



- > Segmentbocht 45°
- > Coude segment 45°
- > 45° bend

- > Afstandshouder
- > Centreur
- > Support plate



- > Afdekplaat onder/boven
- > Plaque de recouvrement
- > Flashing under/over

- > Condens pot
- > Bac à condensation
- > Condensation tray



THERMOPLAN EW > THERMOPLAN EW > THERMOPLAN EW > THERMOPLAN EW



- > Inspectiestuk
- > Elément d'inspection
- > Inspection pipe

- Verlengraam >
- Extendable element >
- Encadrement prolongement >



- > Klemband
- > Collier de fixation
- > Locking band

- Wandbeugel >
- Bride paroi >
- Wall bracket >



- > Tuidraadbeugel 3-punt
- > Etrier haubans 3-points
- > Guywire bracket

- Dakbevestigingsbeugel >
- Bride de toit >
- Roof support bracket >



- > Verdiep-ondersteun
- > Support au plafond
- > Base support plate

- Brandseparatieplaat >
- Plaque coupe feu >
- Firestop >



- > Centreerplaat
- > Plaque de centrage
- > Anchor plate

- Regenrand >
- Déversoir d'eau >
- Storm collar >



- > Dakplaat
- > Solin de toit
- > Flashing

- Loodslab >
- Solin de toit plomb >
- Lead flashing >

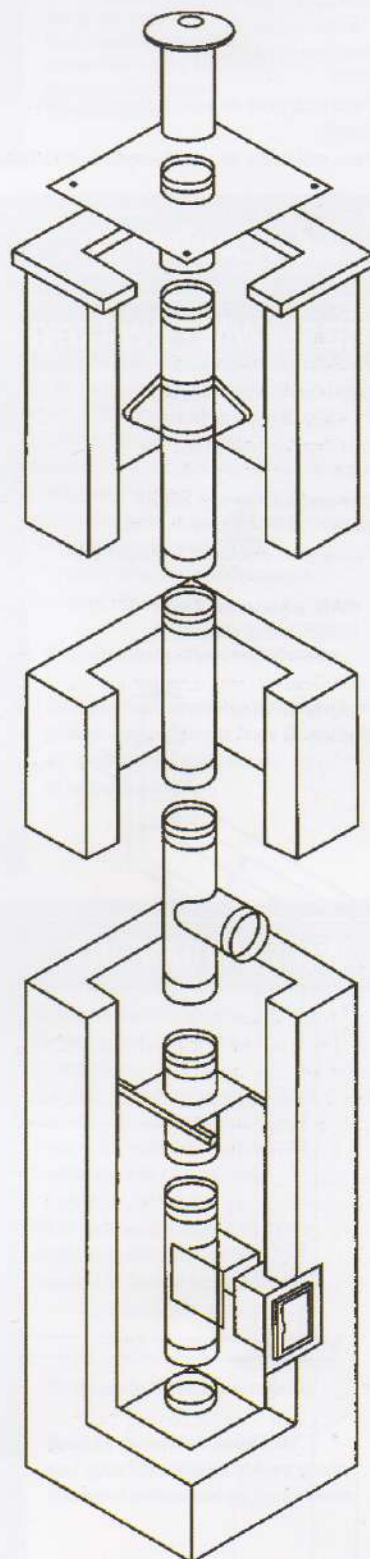


- > Aansluitstuk Valbrenta
- > Record branchement Valbr.
- > Valbrenta connector

- Expansiebuis >
- Boîte expansion >
- Extension pipe >



THERMOPLAN EW > THERMOPLAN EW > THERMOPLAN EW



THERMOVAST DWH-DWHP

- > Isolatie 35 mm mineraalwol
- > Diameter 130 t/m 400 mm
- DWH:
- > Buitenpijp roestvrijstaal 304 BA
- DWHP:
- > Buitenpijp roestvrijstaal 316L BA

Toepassingen:

DWH: hogere isolerende waarde
DWHP: vochtig en zout klimaat



THERMOVAST DWH-DWHP

- > Isolation double épaisseur 35 mm en laine minérale
- > Diamètre 130 à 400 mm
- DWH:
- > Paroi extérieure en acier inoxydable 304BA
- DWHP:
- > Paroi extérieure en acier inoxydable 316L BA

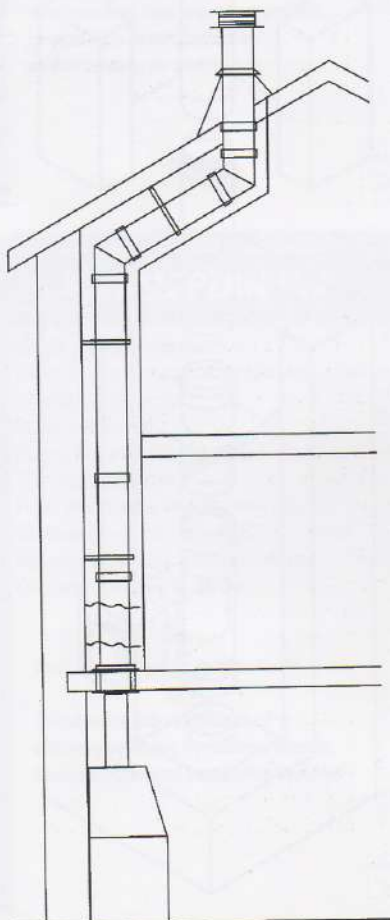
DWH: isolation supérieur
DWHP: clima humide



THERMOVAST DWH-DWHP

- > Double layer of ceramic wool insulation DWH 35 mm
- > Diameter from 130 to 400 mm
- DWH:
- > Stainless exterior wall 304 BA
- DWHP:
- > Stainless steel exterior wall 316 L BA

DWH: superior insulation
DWHP: humid climate



THERMOVAST DWH-DWHP > THERMOVAST DWH-DWHP > THERMOVAST DWH-DWHP > THERMOVAST DWH-DWHP

ONDERDELEN > ACCESSOIRES > ACCESSORIES



- > Element
- > Élément
- > Pipe

- Element 250-500 >
- Élément 250-500 >
- Pipe 250-500 >



- > Passtuk 100-300
- > Pièce adaptable
- > Adjustable pipe

- Topsectie conisch >
- Tête conique >
- Tapered section >



- > T-stuk 90°
- > Té de base 90°
- > 90° tee

- T-stuk 45° >
- Té de base 45° >
- 45° tee >



- > Trekkende kap
- > Capuchon de tirage
- > Anti-downdraught terminal

- Vonkenvanger >
- Pare étincelles >
- Spark guard >



- > Regenkap
- > Capuchon parapluie
- > Rain cap

- Segmentbocht 15° >
- Coude segment 15° >
- 15° bend >



- > Segmentbocht 30°
- > Coude segment 30°
- > 30° bend

- Segmentbocht 45° >
- Coude segment 45° >
- 45° bend >



- > Deksel T-stuk
- > Bouchon pour té
- > Tee plug

- Regenrand >
- Déversoir d'eau >
- Storm collar >



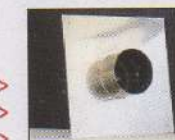
- > Aansluitstuk Pro
- > Raccord branchement Pro
- > Socket connector

- Pro schoorsteenaansluiting >
- Raccord cheminée Pro >
- Flue socket connector >



- > Aansluitstuk Contra
- > Raccord branchement Contra
- > Spigot connector

- Contra schoorsteenaansluiting >
- Raccord cheminée Contra >
- Spigot socket connector >





- > Klemband
- > Collier de fixation
- > Locking band

- Dakplaat 0-10° >
- Solin de toit 0-10° >
- 0-10° Flashing >



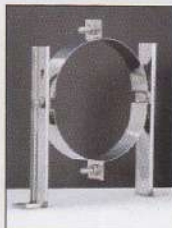
- > Dakplaat 5-30°
- > Solin de toit 5-30°
- > 5-30° Flashing

- Loodslab 20-45° >
- Solin de toit plomb 20-45° >
- 20-45° lead flashing >



- > Loodslab 45-60°
- > Solin de toit plomb 45-60°
- > 45-60° lead flashing

- Wandbeugel >
- Bride paroi >
- Wall bracket >



- > Verdiep-ondersteun
- > Support au plafond
- > Base support plate

- Dakbevestigingsbeugel >
- Bride de toit >
- Roof support bracket >



- > Centreerplaat
- > Plaque de centrage
- > Anchor plate

- Brandseparatieplaat >
- Plaque coupe feu >
- Firestop >



- > Tuidraadbeugel 3-punt
- > Etrier haubans 3-points
- > Guywire bracket

- Inspectiestuk >
- Elément d'inspection >
- Inspection pipe >



- > Roetbak
- > Bac à suie
- > Soot tray

- Condens pot >
- Bac à condensation >
- Condensation tray >



- > Draagplaat
- > Plaque support
- > Support plate

- Muursconsole >
- Console murale >
- Wall support >



- > Nisbus
- > Boîte niche
- > Nisbus

- Muurbeugel >
- Bride murale réglable >
- Adjustable wall bracket >



- > Omkastingsmuurbeugel
- > Bride associer pour éteindre
- > Anti-swing bracket

THERMOVAST DW

- > Dubbelwandig geïsoleerd rookgas-afvoersysteem
- > Geschikt voor gas, hout, kolen en olie
- > Lasnaden TIG gelast, geen overlap
- > Buitenpijp roestvaststaal 304 BA
- > Binnenpijp roestvaststaal 316L BA
- > Materiaaldikte binnen/buiten t=0,5 mm
- > Isolatie DW 25 mm mineraalwol
- > Verbinding met koppelklemband
- > Temperatuur continu 600°C
- > Geschikt voor onderdruk
- > Diameter 125 t/m 400 mm

Voldoet aan de eisen van het Bouwbesluit NPR's en NEN-normen

Toepassingen:
Voor haarden en kachels
Industriële ovens en bakkerijen
Verwarmingsetels
Dieselmotoren



THERMOVAST DW

- > Système de conduit à double paroi isolée
- > Installation pour gaz, bois charbon et fuel
- > Sans bord d'avance au joint
- > Paroi extérieure en acier inoxydable 304BA
- > Paroi intérieure en acier inoxydable 316L BA
- > Epaisseur de cavité t=0,5 mm
- > Isolation double épaisseur DW 25 mm en laine minérale
- > Raccordée avec collier de fixation
- > Température continue 600°C
- > Une ventilation efficace des fumées
- > Diamètre 125 à 400 mm

Conforme aux normes européennes

Convient aux cheminées décoratives et aux feux ouverts, poêles et fours de boulangerie ou industrielles, chaudières et moteurs gasoil



THERMOVAST DW

- > Twin wall insulated flue system
- > For gas, wood, coal and oil
- > Butted seams
- > Stainless steel exterior wall 304 BA
- > Stainless steel interior wall 316 L BA
- > Thickness inside/outside t=0,5 mm
- > Double layer of ceramic wool insulation DW 25 mm
- > Fixed with double locking band
- > Continuous temperature 600°C
- > Installed to reduce condensation
- > Diameter from 125 to 400 mm

Conforms to European standards

Used for decorative fireplaces and open fires, stoves, bakery ovens, industrial boilers and oil fired motors



THERMOVAST DW > THERMOVAST DW > THERMOVAST DW

THERMOGAS EWG

- > Enkelwandig rookgasafvoersysteem
- > Geschikt voor gas, olie, ventilatie en lucht toe- en afvoer
- > Afdichting met siliconenring
- > Lasnaden TIG gelast, geen overlap
- > Pijp roestvaststaal 316L BA
- > Materiaaldikte t=0,5 mm
- > Verbinding met koppelklemband
- > Temperatuur continu 250°C
- > Geschikt voor onder/overdruk en condensatie
- > Diameter 100 t/m 300 mm

Voldoet aan de eisen van het Bouwbesluit NPR's en NEN-normen

Toepassingen:

Inpandig gebruik voor conventioneel, VR en HR ketels
Industriële ketels
Lucht toe- en afvoer kanalen
Ventilatie kanalen



THERMOGAS EWG

- > Système de conduit à simple paroi
- > Installation pour gaz, fuel, charbon et la ventilation d'air intérieur/extérieure
- > Etanchées avec joints de silicone
- > Joint de soudage sans se chevaucher
- > Tuyaux en acier inoxydable 316L BA
- > Raccordé avec collier de fixation
- > Température continue 250°C
- > Convient pour réduire la condensation
- > Diamètre 100 à 300 mm

Conforme aux normes européennes

Incorporés dans l'usage conventionnel, chaudières VR et HR, chaudières industrielles

Des gaines à air expiré/aspirés et des canaux de ventilation



THERMOGAS EWG

- > Single wall gas flue system
- > Used for gas, oil and balanced flue systems
- > Sealed with silicone joints
- > Butted seams
- > Stainless steel 316 L BA
- > Attached by double locking band
- > Continuous temperature 250°C
- > Suitable in the reduction of condensation
- > Diameter from 100 to 300 mm

Conforms to European standards

For use with conventional VR/HR boilers
Industrial boilers, balanced flue systems and ventilation canals



ONDERDELEN > ACCESSOIRES > ACCESSORIES



- > Element
- > Élément
- > Pipe



- > T-stuk 90°
- > Té de base 90°
- > 90° tee



- > Trekkende kap
- > Capuchon de tirage
- > Anti-downdraught terminal

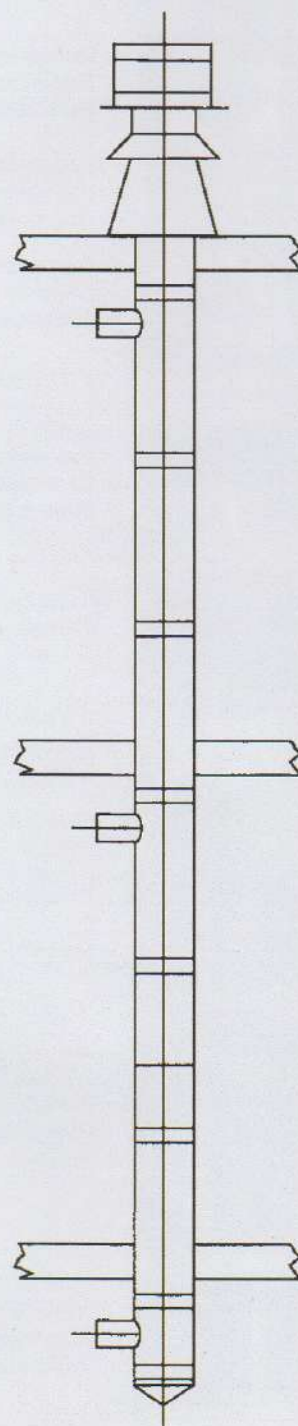


- > Segmentbocht 45°
- > Coude segment 45°
- > 45° bend



- > Toestelaansluitstuk
- > Raccord de branchement
- > Appliance connector

- > Overzicht foto's zie EW
- > Résumé photos voir EW
- > Pictures survey see EW



THERMOGAS EWG > THERMOGAS EWG > THERMOGAS EWG



- > Element
- > Élément
- > Pipe



- > Element 250
- > Élément 250
- > Pipe 250

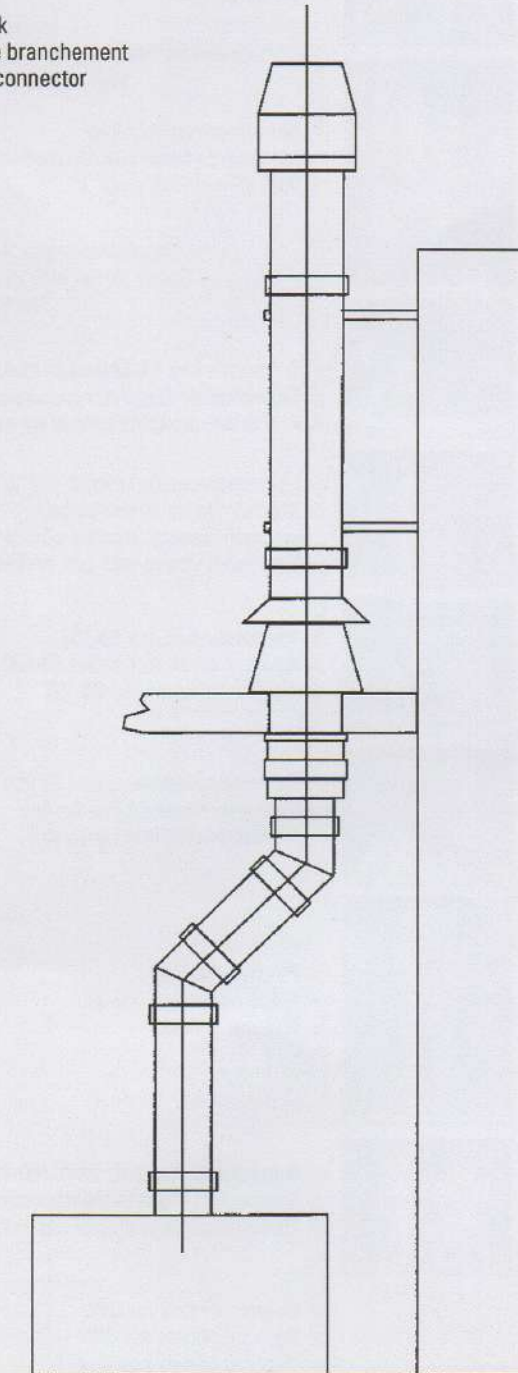


- > Segmentbocht 45°
- > Coude segment 45°
- > 45° bend



- > Aansluitstuk
- > Raccord de branchement
- > Appliance connector

- > Overzicht foto's zie DW
- > Résumé photos voir DW
- > Pictures survey see DW



THERMOGAS DWG

- > Dubbelwandig geïsoleerd rookgas-afvoersysteem
- > Geschikt voor gas, olie, ventilatie en lucht toe- en afvoer
- > Afdichting met siliconenring
- > Lasnaden TIG gelast, geen overlap
- > Buitenpijp roestvaststaal 304 BA
- > Binnenpijp roestvaststaal 316L BA
- > Materiaaldikte binnen/buiten t=0,5 mm
- > Isolatie 12,5 mm lucht
- > Verbinding met koppelklemband
- > Temperatuur continu 250°C
- > Geschikt voor onder/overdruk en condensatie
- > Diameter 100 t/m 300 mm

Voldoet aan de eisen van het Bouwbesluit NPR's en NEN-normen

Toepassingen:
In/uitpandig gebruik voor conventioneel VR en HR ketels, industriële ketels
Lucht toe- en afvoer kanalen
Ventilatie kanalen



THERMOGAS DWG

- > Système de conduit à double paroi pour le gaz
- > Installation pour gaz, gasoil, ventilation air expiré/aspiré
- > Etanché avec joints de silicone
- > Joint de soudure sans se chevaucher
- > Tuyaux extérieur inoxydable 304 BA
- > Tuyaux intérieur inoxydable 316L BA
- > Epaisseur intérieur/extérieur t=0,5 mm
- > Epaisseur de cavité 12,5 mm
- > Raccordée avec collier de fixation
- > Température continue 250°C
- > Convient pour la réduction de condensation
- > Diamètre 100 à 300 mm

Conforme aux normes européennes

Incorporés dans l'usage des chaudières VR et HR, chaudières industrielles, canaux de ventilation et des gaines à air expiré/aspiré



THERMOGAS DWG

- > Twin wall gas flue system
- > Used for gas, oil, ventilation and balanced flue systems
- > Sealed with silicone
- > Butted seams
- > Stainless steel 304 BA exterior wall
- > Stainless steel 316 L BA interior wall
- > Interior/exterior thickness t=0,5 mm
- > Cavity 12,5 mm
- > Fixed with double locking band
- > Continuous temperature 250°C
- > Suitable for the reduction of condensation
- > Diameter from 100 to 300 mm

Conforms to European standards

Used for conventional ovens, VR and HR boilers, balanced flue and ventilation systems



THERMOVENT DWL

- > Dubbelwandig concentrisch systeem
- > Geschikt voor gas, olie, luchttoevoer, rookgasafvoer
- > Met of zonder afdichting met siliconering
- > Lasnaden TIG gelast, geen overlap
- > Buitenpijp roestvaststaal 304 BA
- > Binnenpijp roestvaststaal 316L BA
- > Materiaaldikte binnen/buiten t=0,5 mm
- > Luchtspouw 25 mm
- > Verbinding met koppelklemband
- > Temperatuur zonder afdichting continu 400°C
- > Temperatuur met afdichting continu 250°C
- > Geschikt voor onder/overdruk en condensatie
- > Diameter 100/150 mm

Voldoet aan de eisen van het Bouwbesluit NPR's en NEN-normen

Toepassingen:
Sfeerhaarden en VR en HR ketels



THERMOVENT DWL

- > Système de conduit concentrique à double paroi
- > Installation pour gaz, fuel et systèmes à dilution à ventilation
- > Étanché avec ou sans joint de silicone
- > Joint de soudage sans se chevaucher
- > Tuyaux d'extérieur en acier inoxydable 304 BA
- > Épaisseur intérieur/extérieur t=0,5 mm
- > Épaisseur de cavité 25 mm
- > Raccordé avec collier de fixation
- > Température continue, sans étanches, 400°C
- > Température continue, avec étanches, 250°C
- > Utilisée pour la réduction de condensation
- > Diamètre 100/150 mm

Conforme aux normes européennes

Convient à la climatisation et les chaudières VR et HR



THERMOVENT DWL

- > Concentric twin wall chimney system
- > For gas and oil ventilation systems
- > Available with or without silicone seals
- > Butted seams
- > Stainless steel 304 BA outer casing
- > Stainless steel 316 L interior casing
- > Interior/exterior thickness t=0,5 mm
- > Cavity 25 mm
- > Fixed with double locking band
- > Continuous temperature without seals 400°
- > Continuous temperature with seals 250°
- > Used for the reduction of condensation
- > Diameter 100/150 mm

Conforms to European standards

For the ventilation of VR and HR boilers



THERMOVENT DWL > THERMOVENT DWL > THERMOVENT DWL > THERMOVENT DWL > THERMOVENT DWL

ONDERDELEN > ACCESSOIRES > ACCESSORIES



- > Element
- > Élément
- > Pipe

- Schuifelement 2-delig >
- Élément adaptable 2 pièce >
- Two piece adaptor >



- > Element 250
- > Élément 250
- > Pipe 250

- Segmentbocht 15° >
- Coude segment 15° >
- 15° bend >



- > Segmentbocht 30°
- > Coude segment 30°
- > 30° bend

- Segmentbocht 45° >
- Coude segment 45° >
- 45° bend >



- > Segmentbocht 90°
- > Coude segment 90°
- > 90° bend

- Muurdoorvoer incl. korf >
- Machon de traversée du mur incl. anti-oiseaux >
- Wall sleeve with bird protector >



- > Muurdoorvoer incl. kap
- > Machon de traversée du mur incl. capuchon
- > Wall sleeve with plug

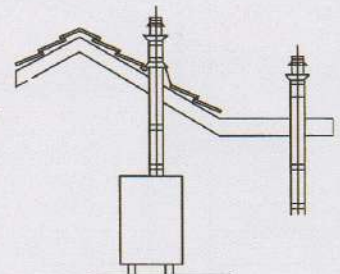
- Dakdoorvoer incl. kap + luchttoevoer >
- Transit de toit incl. capuchon + conduit >
- Flat flashing with drain >



- > Trekkende kap + luchttoevoer t.b.v. dakdoorvoer
- > Capuchon de tirage et conduit pour transit de toit
- > Anti down-draught terminal for roof flashing



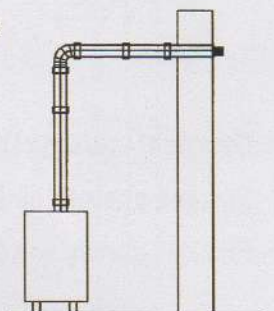
- > Muurdoorvoer kort model incl. korf
- > Machon de traversée du mur incl. anti-oiseaux, modèle courte
- > Short wall sleeve with bird protector



- > Toestelaansluitstuk 80-100
- > Appareil de branchement 80-100
- > Appliance connector 80-100



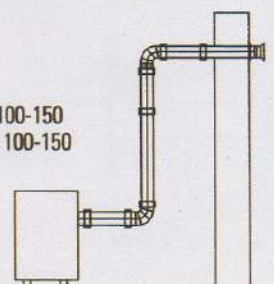
- > Schoorsteenaansluitplaat Pro t.b.v. flexibel
- > Raccord cheminée Pro flexible
- > Flexible socket flue connector



- > Passtuk 100-300
- > Pièce adaptable 100-300
- > Adapter 100-300



- > Aansluitstuk flexibel / DWL 100-150
- > Raccord de branchement flexible / DWL 100-150
- > Flexible double wall appliance connector 100-150



- > Overzicht foto's zie DW
- > Résumé photos voir DW
- > Pictures survey see DW



- > Element
- > Élément
- > Pipe



- > Element 250
- > Élément 250
- > Pipe 250



- > Passtuk
- > Pièce adaptable
- > Adjustable pipe

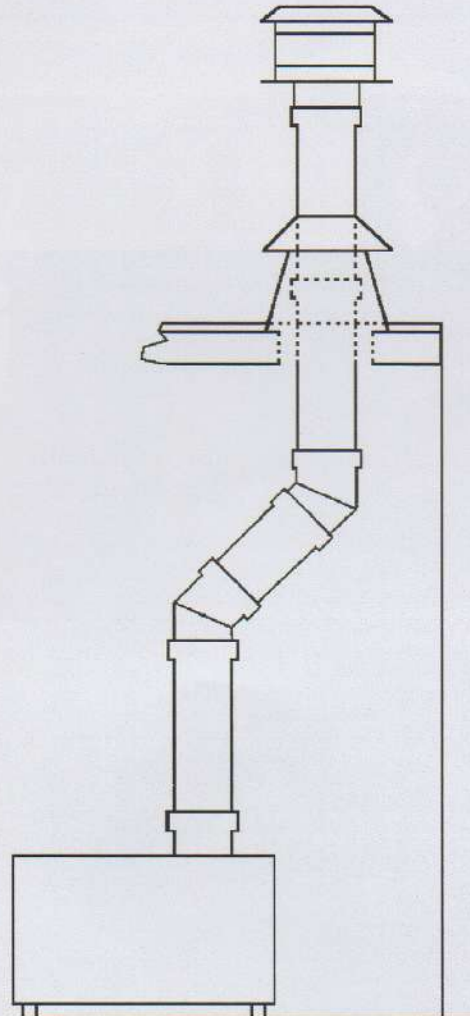


- > Bocht 30°
- > Coude 30°
- > Bend 30°



- > Bocht 90°
- > Coude 90°
- > Bend 90°

- > Overzicht foto's zie EW
- > Résumé photos voir EW
- > Pictures survey see EW



THERMONORM EWN

- > Enkelwandig rookgasafvoersysteem
- > Geschikt voor gas, olie, ventilatie en lucht toe/afvoer
- > Afdichting met siliconering
- > Lasnaden TIG gelast, geen overlap
- > Pijp roestvaststaal 316L BA
- > Materiaaldikte t=0,5 mm
- > Temperatuur continu 250°C
- > Geschikt voor onderdruk/overdruk en condensatie
- > Diameter 80/90/100 en 110 mm

Voldoet aan de eisen van het Bouwbesluit NPR's en NEN-normen



THERMONORM EWN

- > Système d'évacuation de fumées à simple paroi
- > Installation pour gaz, fuel et ventilation d'air intérieur/extérieur
- > Etanchées avec joints de silicone
- > Joint de soudage sans se chevaucher
- > Tuyaux en acier inoxydable 316 L BA
- > Epaisseur t=0,5 mm
- > Température continu 250°C
- > Ventilation efficace de fumées et de la condensation
- > Diamètre 80/90/100 et 110 mm

Conform aux normes européennes



THERMONORM EWN

- > Single wall flue system
- > For gas, oil and balanced flue systems
- > Sealed with silicon joints
- > Butted seams
- > Stainless steel 316L BA pipes
- > Thickness t=0,5 mm
- > Continuous temperature 250°C
- > Suitable for ventilation and the reduction of condensation
- > Diameter 80/90/100 and 110 mm

Conforms to European standards



VERLOOPSTUKKEN > RACCORDS > ADAPTORS



EWR

- > Verloopstuk recht enkelwandig
- > Raccord réducteur à simple paroi droit
- > Single wall straight adaptor



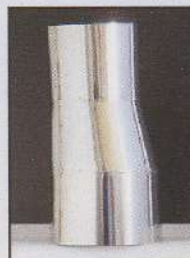
EWC

- > Verloopstuk enkelwandig conisch
- > Raccord réducteur conique à simple paroi
- > Single wall tapered increasor/decreasor adaptor



VR

- > Verloopstuk enkelwandig vierkant/rond
- > Raccord réducteur carré/rond à simple paroi
- > Single wall square/round adaptor



VLCE

- Verloopstuk enkelwandig conisch excentrisch >
- Raccord réducteur conique à simple paroi excentrique >
- Single wall excentric increasor/decreasor adaptor >



VRK

- Verloopstuk enkelwandig vierkant/rond keramisch >
- Raccord réducteur carré/rond à simple paroi pour élément céramique >
- Single wall square/round adaptor for ceramics >

EWR > EWC > VLCE > VR > VRK

TOEBEHOREN > ACCESSOIRES > ACCESSORIES



- > Thermocap
- > Thermo manchette
- > Thermo cap

bix

Normen > Normes > Standards



Opgenomen in de STABU



94-CVB-R0064

Alle systemen voldoen aan de normen van het bouwbesluit en de nieuwe Europese richtlijnen.

Toutes systèmes sont conforme aux règles de construction européennes et aux normes européennes.

All systems conform to European building regulations and European standards.

Garantie > Garantie > Garantie

Zbix verleent 10 jaar garantie op alle door ons gefabriceerde systemen. Naar wens kan een project van begin tot einde door ons uitgevoerd worden. Zbix beschikt over een eigen ervaren montageploeg.

Les systèmes Zbix sont garantie 10 ans. Des conseils professionnelles sont disponible pour vous aider à compléter votre projet. Zbix a un équipe qualifié pour réaliser l'installation de votre système si vous le souhaitez.

Zbix chimney systems have a 10 years guarantee. Professional advice is available for your project from start to finish. Zbix has a qualified installation team to install your system if required.

janox

bvba

Roggestraat 12 - B-8972 KROMBEKE

Tel. 057 40 16 00 Fax 057 40 17 37

E-mail: info@janox.be

H.R. Ieper : 39.920

B.T.W. BE 476 238 425